

- Промышленный датчик волнового фронта ShaH-10020 работает по методу Шака-Гартмана. Предназначен для широкого спектра приложений, включая быстрый и точный контроль качества оптических элементов, анализ воздушных потоков, измерение параметров лазерных пучков и др.

- Специализированный алгоритм нахождения пятен на гартманограмме обеспечивает высокую точность измерения aberrаций даже в случае затрудненных условий наблюдения.

- Комплект разработчика (на языке C++) позволяет управлять всеми функциями датчика и проводить полноценную интеграцию с программными продуктами пользователя.

VISIONICA

Датчик волнового фронта ShaH-10020

## ТЕХНИЧЕСКИЕ ДАННЫЕ

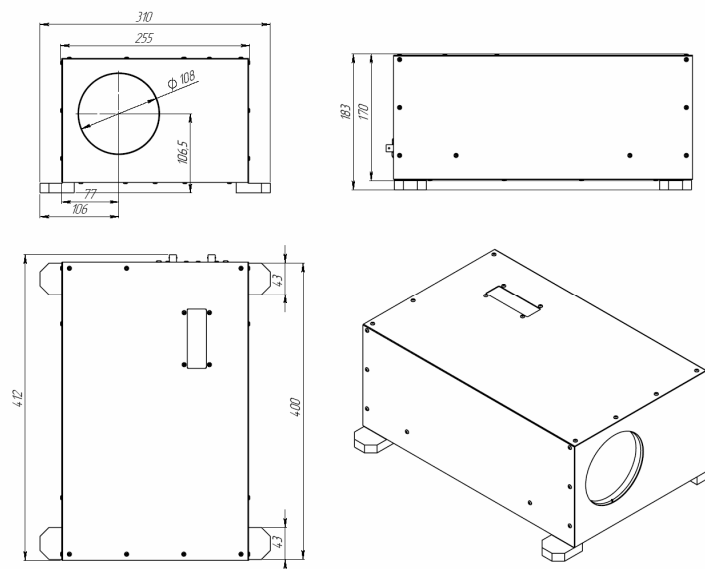
Диаметр входной апертуры	100 мм
Пространственное разрешение	2.5 мм
Количество пятен гартманограммы	1500
Максимальный наклон волнового фронта (режим нормальный/расширенный)	$\pm 1.5/4.5$ мрад
Минимальный радиус кривизны	$\pm 35$ м
Повторяемость результатов (RMS)	0.4 нм
Абсолютная точность (RMS)	$\lambda/100$ *
Относительная точность (RMS) (при угл. размере источника $< 0.7$ мрад)	$\lambda/1800$
Относительная точность измерений (P-V) (на 90% входной апертуры)	$\lambda/450$
Минимальный наклон волнового фронта	0.015 мкрад
Максимальный радиус кривизны	1600 км
Частота сбора данных (биннинг выкл./вкл.)	20/60 Гц
Частота измерений	до 60 Гц
Разрядность гартманограммы	8/10 бит
Рабочая длина волны	350-1100 нм
Калиброванный диапазон длин волн	200 нм
Максимальная засветка (при $\lambda=720$ нм)	0.05 нДж/см <sup>2</sup>
Рабочая температура	от 0 до +40 °C
Вес	15 кг
Размер	400x170x255 мм

\* По желанию заказчика параметры могут варьироваться

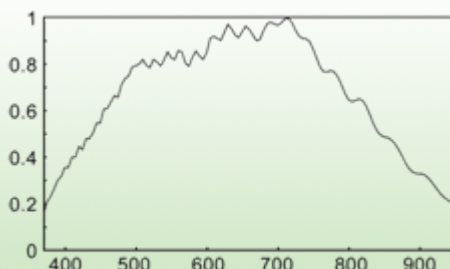


Интерфейс и электропитание	USB-2
Разъём синхронизации	Mini DIN
Операционная система	Windows 2000/XP/Vista/7/8 (32/64-бит)
Результаты измерения	<ul style="list-style-type: none"><li>• Последовательность необработанных гартманограмм</li><li>• Карта смещений пятен</li><li>• Карта аберраций (3D-модель, 2D-проекция, интерферограмма)</li><li>• Разложение по полиномам Цернике (до 55 коэффициентов)</li><li>• Дефокус/Кривизна/Астигматизм</li><li>• ФРТ (функция рассеяния точки, PSF)</li><li>• МПФ (модуляционная передаточная функция, MTF)</li><li>• Число Штреля, Фактор M2</li><li>• M2 factor</li><li>• Моды Гаусса-Эрмита</li><li>• Параметры турбулентности <math>C_n^2</math>, <math>R_0</math> и другие</li></ul>

### РАЗМЕРЫ



### СПЕКТРАЛЬНАЯ ЧУВСТВИТЕЛЬНОСТЬ



Длина волны, нм