

Деформируемое зеркало U-Flex-56-MDL-57



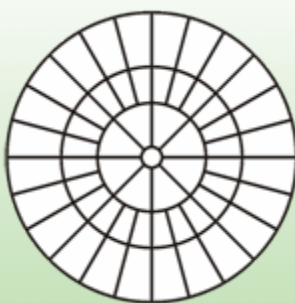
- Деформируемое (адаптивное) зеркало U-Flex-56-MDL-57 предназначено для использоваться в промышленной лазерной технике, медицине, системах оптической связи, астрономии и в других областях, где необходимо формирование и управление лазерными пучками.

- Особое расположение управляющих электродов на пьезоэлектрической пластине позволяет формировать оптическую поверхность со сложным рельефом и компенсировать aberrации вплоть до 4 порядка (разложение по полиномам Цернике).

- Комплект разработчика (на языке C++) позволяет управлять всеми функциями зеркала и проводить полноценную интеграцию с программными продуктами пользователя.

ТЕХНИЧЕСКИЕ ДАННЫЕ

Диаметр апертуры	56 мм
Подложка	Стекло
Амплитуда смещения	45 мкм
Исходный радиус кривизны	25 м
Число управляющих электродов	57
Управляющее напряжение	± 300 В
Резонанс	>4000 Гц
Отражающее покрытие (по выбору)	Al, Ag, Cu, Многослойный диэлектрик
Порог оптического пробоя (импульсный режим)	>0.3 Дж/см ²
Качество поверхности (scratch-dig)	60-40/40-20
Гистерезис	<15 %
Рабочая температура	от +10 до +40 °С
Температура хранения	от -30 до +70 °С
Вес	350 г
Размер	90x90x32 мм



Расположение электродов
(вид с внутренней стороны)



Расположение контактов
(2 × 37-pin D-SUB)

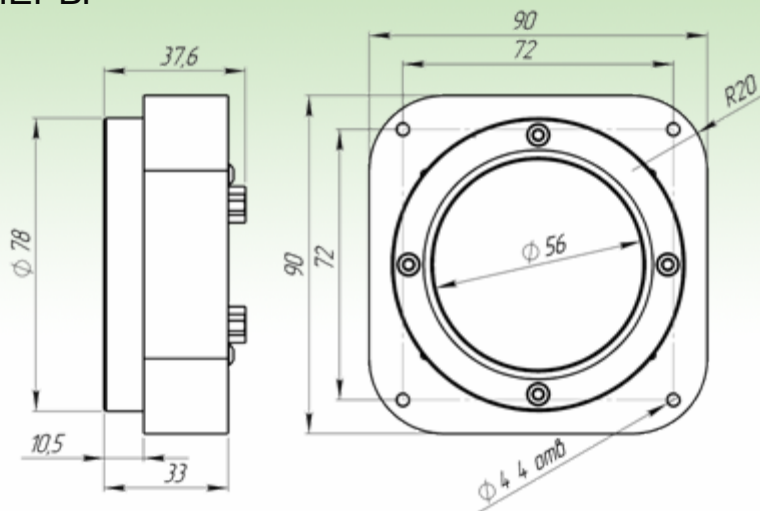
ООО
«Визионика»
2015



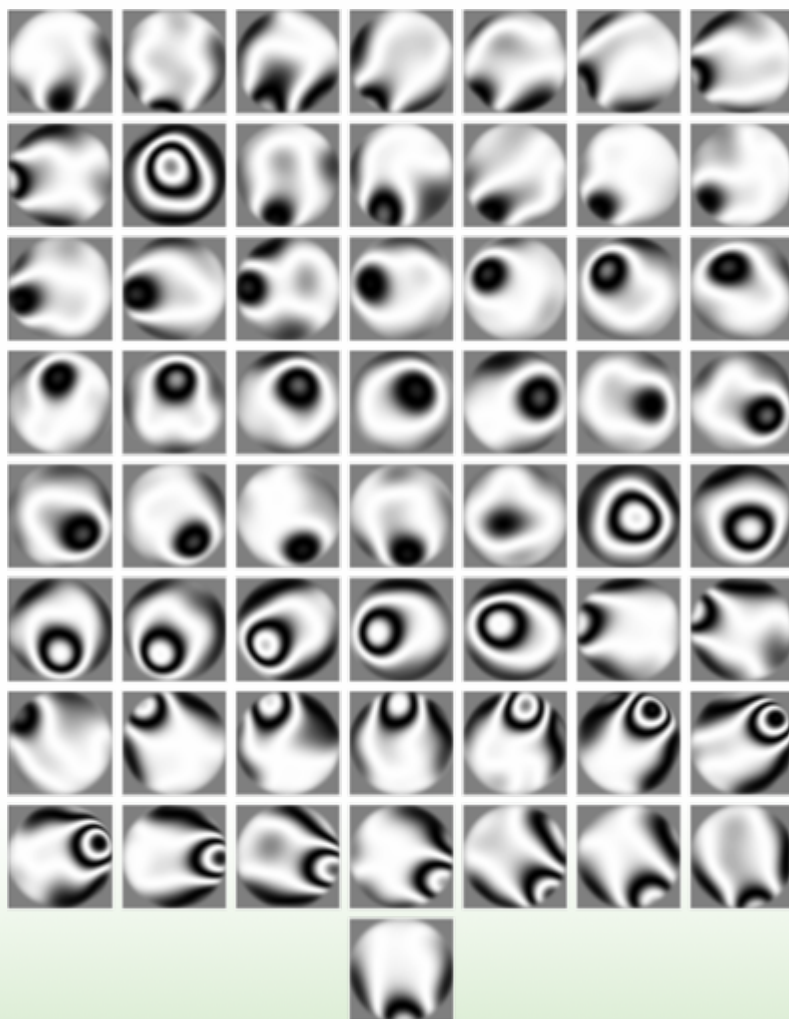
VISIONICA

Деформируемое зеркало U-Flex-56-MDL-57

РАЗМЕРЫ



ТИПИЧНЫЕ ФУНКЦИИ ОТКЛИКА



Телефон
+7 (499) 213-31-25

WWW
www.visionica.ru

E-mail
visio@optics.ru

Part Number:
VC.DMU-56-G-57-MDL-AL