

Преобразователи
числовой апертуры

NAC-6



Коллиматор-
светоделитель

BS-6-32

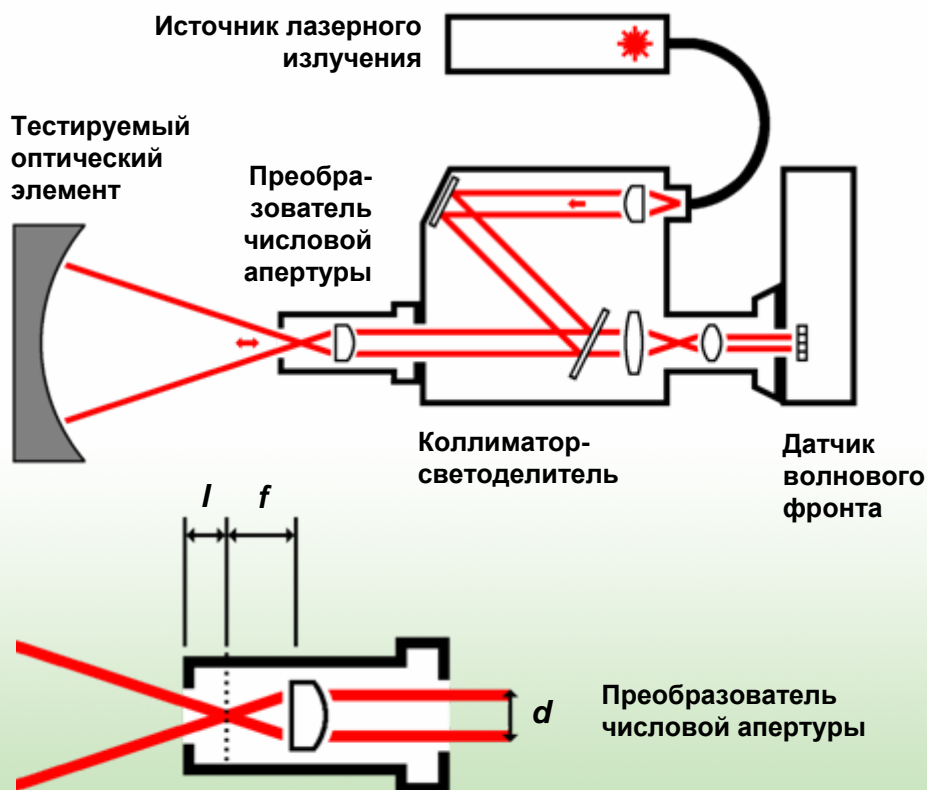
Оборудование для тестирования оптических элементов

• Набор дополнительного оборудования для датчиков волнового фронта ShaH позволяет конструировать различные системы оптического контроля.

BS-6-32 – Блок коллиматора со встроенным светоделителем. Предназначен для коллимации излучения одномодового лазерного диода, освещающего тестируемый элемент. Блок также обеспечивает оптическое сопряжение между входной апертурой датчика и главной оптической плоскостью тестируемого элемента.

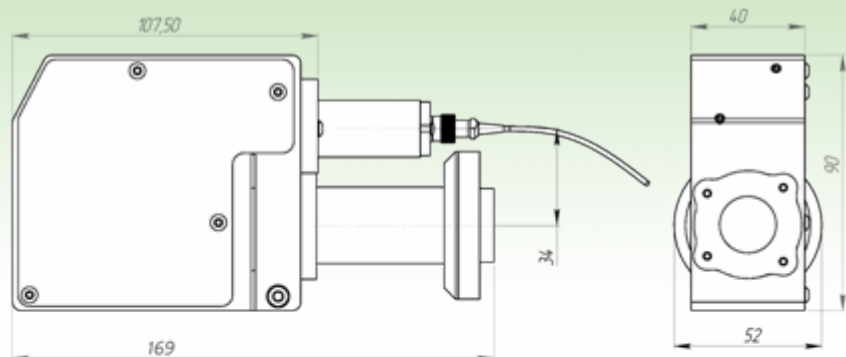
NAC-6 – семейство преобразователей числовой апертуры, необходимых при тестировании сферических и асферических элементов.

ОБЩАЯ СХЕМА СИСТЕМЫ ТЕСТИРОВАНИЯ ОПТИЧЕСКИХ ЭЛЕМЕНТОВ

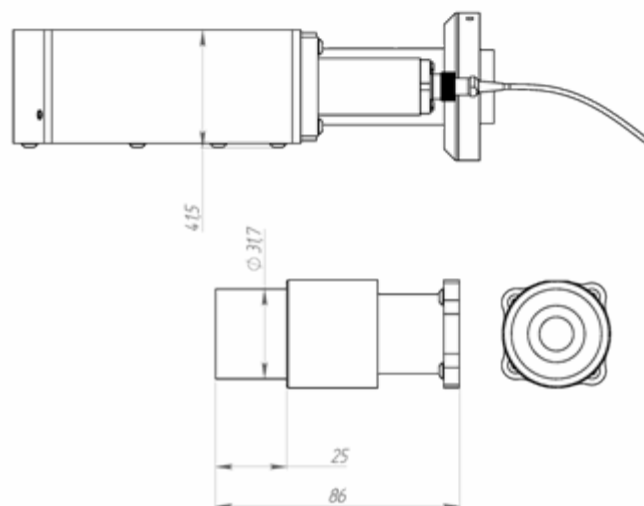




РАЗМЕРЫ



Коллиматор-
светоделитель



Преобразователь
числовой апертуры

КОМПОНЕНТЫ СИСТЕМЫ

Преобразователи числовой апертуры

наименование	l , мм	f , мм	d , мм	апертурное число (f-number)
NAС-6-2.3	25.4	14	6	2.3
NAС-6-3.3	25.4	20	6	3.3
NAС-6-4.2	25.4	25	6	4.2
NAС-6-8.3	25.4	50	6	8.3

Коллиматор-светоделитель

наименование	коэффициент светоделения, %
BS-6-32	50

Источник лазерного излучения

LS-FC-1

Датчики волнового фронта

наименование	количество пятен гартманогаммы	размеры, мм
Shah-0620(A)	1500	80×60×40
Shah-0620(B)	140	80×60×40
Shah-0530	1500	30×30×40

Телефон
+7 (499) 213-31-25

WWW
www.visionica.ru

E-mail
visio@optics.ru