



- Промышленный датчик волнового фронта ShaH-04130 работает по методу Шака-Гартмана. Предназначен для широкого спектра приложений, включая быстрый и точный контроль качества оптических элементов, анализ воздушных потоков, измерение параметров лазерных пучков и др.
- Специализированный алгоритм нахождения пятен на гартманограмме обеспечивает высокую точность измерения aberrаций даже в случае затрудненных условий наблюдения.
- Комплект разработчика (на языке C++) позволяет управлять всеми функциями датчика и проводить полноценную интеграцию с программными продуктами пользователя.

VISIONICA

Датчик волнового фронта ShaH-04130

ТЕХНИЧЕСКИЕ ДАННЫЕ

Диаметр входной апертуры	4.5 мм
Пространственное разрешение	300 мкм
Количество пятен гартманограммы	200
Максимальный наклон волнового фронта (режим нормальный/расширенный)	±35/100 мрад
Минимальный радиус кривизны	±60 мм
Повторяемость результатов (RMS)	1 нм
Абсолютная точность (RMS)	λ/100 *
Относительная точность (RMS) (при угл. размере источника <5 мрад)	λ/6500
Относительная точность измерений (P-V) (на 90% входной апертуры)	λ/160
Минимальный наклон волнового фронта	0.9 мкрад
Максимальный радиус кривизны	1.2 км
Частота сбора данных	130 Гц
Время обработки кадра	1 мкс
Разрядность гартманограммы	10 бит
Рабочая длина волны	300 (170 **)-1000 нм
Калиброванный диапазон длин волн	200 нм
Максимальная засветка (при λ=650 нм)	0.03 нДж/см ²
Рабочая температура	от 0 до +50 °C
Вес	250 г

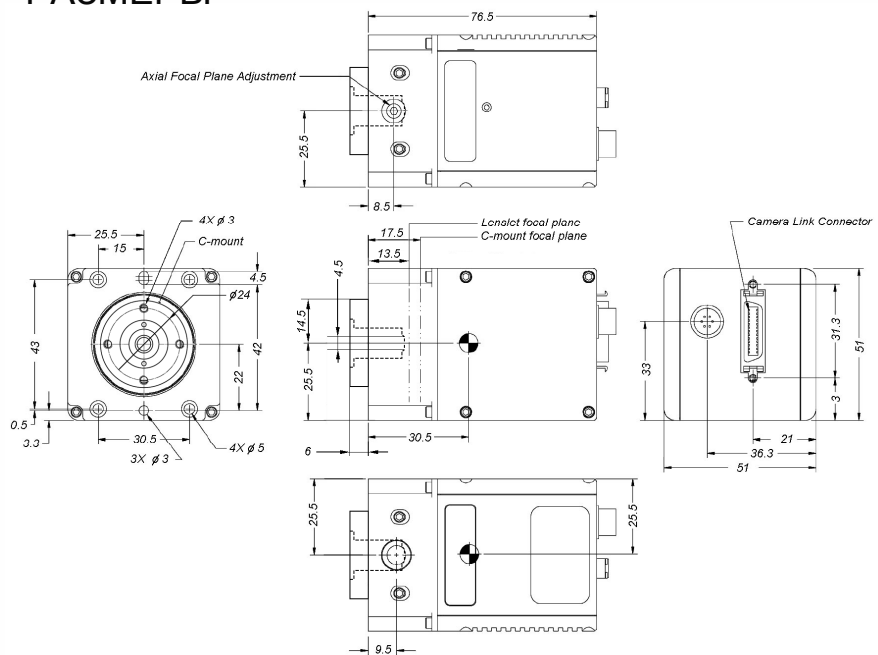
* По желанию заказчика параметры могут варьироваться

** Дополнительная опция



Размер	50x50x80 мм
Разъем CameraLink	MDR Male-to-Male
Операционная система	Windows 2000/XP/Vista/7/8 (32/64-бит)
Результаты измерения	<ul style="list-style-type: none"> • Последовательность необработанных гартманограмм • Карта смещений пятен • Карта aberrаций (3D-модель, 2D-проекция, интерферограмма) • Разложение по полиномам Цернике (до 55 коэффициентов) • Дефокус/Кривизна/Астигматизм • ФРТ (функция рассеяния точки, PSF) • МПФ (модуляционная передаточная функция, MTF) • Число Штреля, Фактор M2 • M2 factor • Моды Гаусса-Эрмита • Параметры турбулентности C_n^2, R_0 и другие

РАЗМЕРЫ



СПЕКТРАЛЬНАЯ ЧУВСТВИТЕЛЬНОСТЬ

