

- Промышленный датчик волнового фронта ShaH-021300 работает по методу Шака-Гартмана. Предназначен для широкого спектра приложений, включая быстрый и точный контроль качества оптических элементов, анализ воздушных потоков, измерение параметров лазерных пучков и др.
- Специализированный алгоритм нахождения пятен на гартманограмме обеспечивает высокую точность измерения аберраций даже в случае затрудненных условий наблюдения.
- Комплект разработчика (на языке C++) позволяет управлять всеми функциями датчика и проводить полноценную интеграцию с программными продуктами пользователя.

VISIONICA

Датчик волнового фронта ShaH-021300

ТЕХНИЧЕСКИЕ ДАННЫЕ

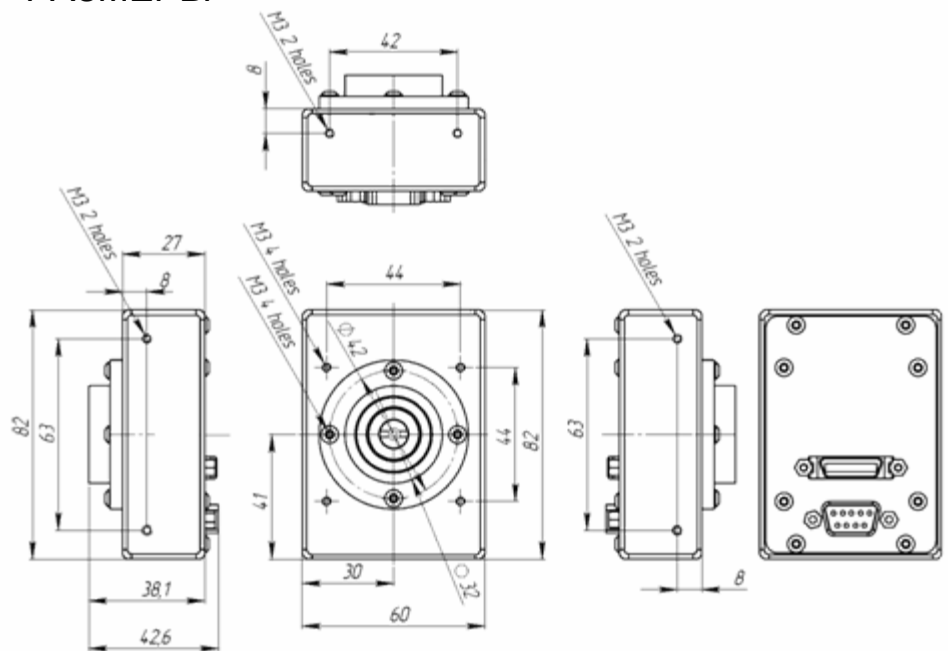
Диаметр входной апертуры	2.5 мм
Пространственное разрешение	250 мкм
Количество пятен гартманограммы	90
Максимальный наклон волнового фронта	± 50 мрад
Минимальный радиус кривизны	± 0.02 м
Повторяемость результатов (RMS)	1.5 нм
Абсолютная точность (RMS)	$\lambda/100$ *
Относительная точность (RMS) (при угл. размере источника < 5 мрад)	$\lambda/400$
Относительная точность измерений (P-V) (на 90% входной апертуры)	$\lambda/100$
Минимальный наклон волнового фронта	2.2 мкрад
Максимальный радиус кривизны	280 м
Частота сбора данных	1300 Гц
Частота измерений	до 1300 Гц
Разрядность гартманограммы	10 бит
Рабочая длина волны	400-1000 нм
Калиброванный диапазон длин волн	200 нм
Максимальная засветка (при $\lambda=700$ нм)	0.08 нДж/см ²
Рабочая температура	от +10 до +40 °C
Вес	280 г
Размер	82x60x42 мм

* По желанию заказчика параметры могут варьироваться



Разъем CameraLink	MDR Male-to-Male
Операционная система	Windows 2000/XP/Vista/7/8 (32/64-бит)
Результаты измерения	<ul style="list-style-type: none"> • Последовательность необработанных гартманограмм • Карта смещений пятен • Карта аберраций (3D-модель, 2D-проекция, интерферограмма) • Разложение по полиномам Цернике (до 55 коэффициентов) • Дефокус/Кривизна/Астигматизм • ФРТ (функция рассеяния точки, PSF) • МПФ (модуляционная передаточная функция, MTF) • Число Штреля, Фактор M2 • M2 factor • Моды Гаусса-Эрмита • Параметры турбулентности C_n^2, R_0 и другие

РАЗМЕРЫ



СПЕКТРАЛЬНАЯ ЧУВСТВИТЕЛЬНОСТЬ

