

Цифровая видеокамера MaVis-0.3



- Цифровая видеокамера MaVis-0.3 предполагает использование в системах машинного зрения, в системах оцифровки изображений, в оптических приборах и научном оборудовании, связанном с получением качественных монохромных изображений.
- Камера полностью совместима с платами видеозахвата (frame grabbers) компании Matrox и позволяет получать и обрабатывать изображения с кадровой частотой 250 кадров в секунду при разрешении 640×480 пикселей.
- Комплект разработчика (на языке C++) позволяет управлять всеми функциями камеры и проводить полноценную интеграцию с программными продуктами пользователя.

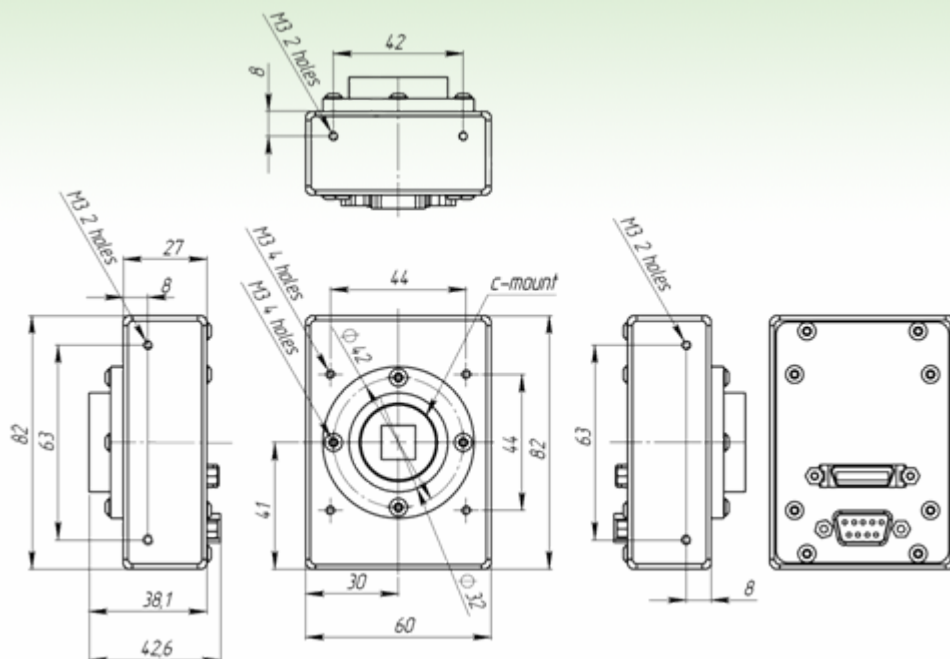
ТЕХНИЧЕСКИЕ ДАННЫЕ

Тип сенсора	КМОП
Размер сенсора	6.3x4.7 мм
Размер пикселя	9.9x9.9 мкм
Разрешение	640x480 пикселей
Тип развертки	прогрессивная
Кадровая частота	250 кадр./сек. (640x480) 488 кадр./сек. (640x240) 1076 кадр./сек. (256x256) 3790 кадр./сек. (128x128)
Экспозиция	от 0.008 до 4 мсек (640x480)
Динамический диапазон (режим нормальный/расширенный)	61 / 90 дБ
Синхронизация	автоматическая/ждущая
Крепление объектива	C-mount
Разрядность изображения	8/10 бит
Рабочая длина волны	400-1100 нм
Максимальная засветка (при $\lambda=680$ нм)	35 нДж/см ²
Рабочая температура	от -10 до +50 °С
Вес (без объектива)	250 г
Размер	80x60x30 мм
Питание	12V, 0.3A, разъём DB-9M
Интерфейс	MDR-26 (Base Camera Link)

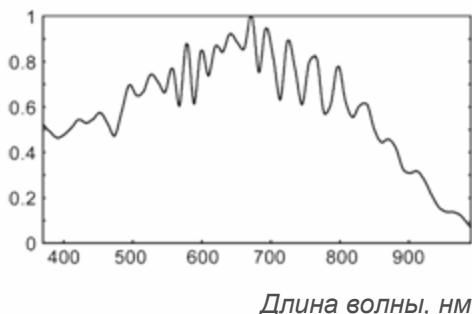


Цифровая видеокамера MaVis-0.3

РАЗМЕРЫ



СПЕКТРАЛЬНАЯ ЧУВСТВИТЕЛЬНОСТЬ



ПРИМЕЧАНИЯ

- Комплект поставки включает программное обеспечение, драйверы для Windows 2000/XP/Vista/7/8 (32/64 бит) и Linux, утилиты управления камерой и сбора данных, комплект разработчика (SDK) на языке C/C++ и не включает объектив
- Объектив для видеокамеры, удовлетворяющий требованиям заказчика, можно заказать дополнительно

Телефон
+7 (499) 213-31-25

WWW
www.visionica.ru

E-mail
visio@optics.ru