

- Деформируемое (адаптивное) зеркало U-Flex-70-SQ-64 предназначено для использоваться в промышленной лазерной технике, медицине, системах оптической связи, астрономии и в других областях, где необходимо формирование и управление лазерными пучками.

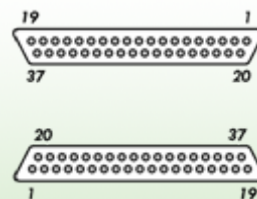
- Особое расположение управляющих электродов на пьезоэлектрической пластине позволяет формировать оптическую поверхность со сложным рельефом и компенсировать аберрации вплоть до 4 порядка (разложение по полиномам Цернике).

- Комплект разработчика (на языке C++) позволяет управлять всеми функциями зеркала и проводить полноценную интеграцию с программными продуктами пользователя.

Деформируемое зеркало U-Flex-70-SQ-64

ТЕХНИЧЕСКИЕ ДАННЫЕ

Размер апертуры	70x70 мм
Подложка	Стекло
Амплитуда смещения	20 мкм
Форма апертуры	квадратная
Число управляющих электродов	64
Управляющее напряжение	±300 В
Резонанс	>8000 Гц
Рабочий диапазон длин волн	975-1175 нм
Порог оптического пробоя (импульсный режим)	>0.3 Дж/см ²
Качество поверхности (scratch-dig)	60-40
Гистерезис	<15 %
Рабочая температура	от +10 до +40 °С
Температура хранения	от -30 до +70 °С
Вес	350 г
Размер	100x100x38 мм



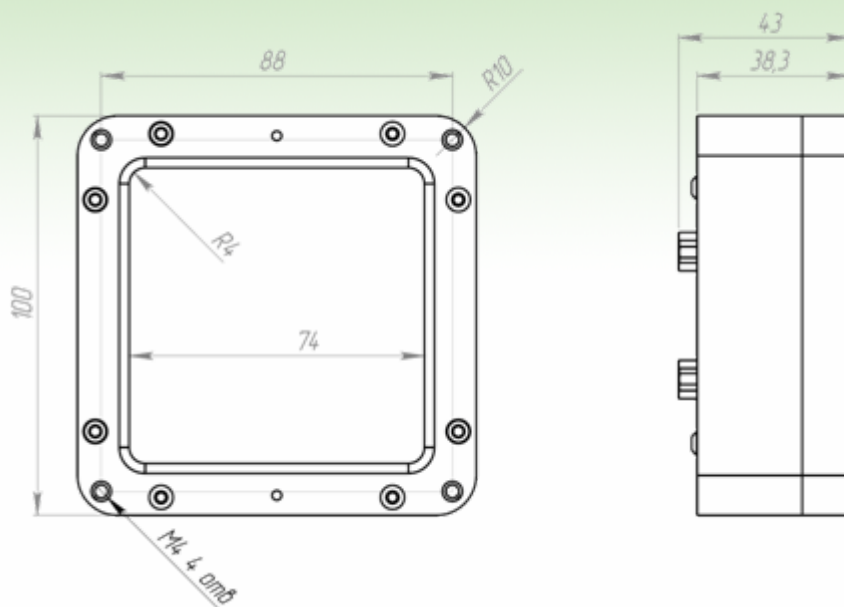
Расположение контактов (2 × 37-pin D-SUB)

Расположение электродов (вид с внутренней стороны)

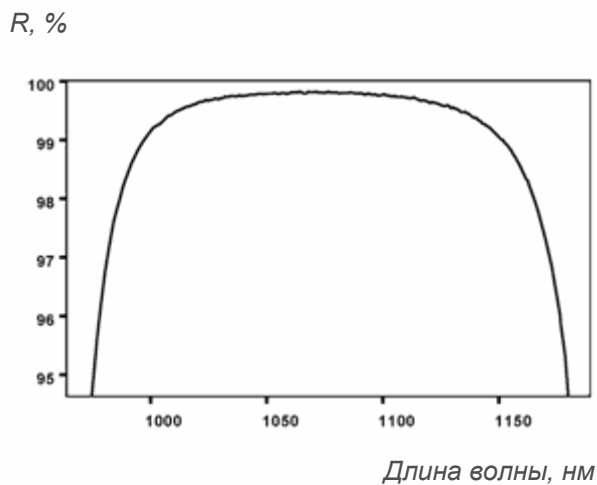


Деформируемое зеркало U-Flex-70-SQ-64

РАЗМЕРЫ



КОЭФИЦИЕНТ ОТРАЖЕНИЯ



Телефон
+7 (499) 213-31-25

WWW
www.visionica.ru

E-mail
visio@optics.ru